

Faculty of Engineering and Technology
Department of Architecture
Building construction for civil engineers

ENAR 339



Dr. Mauin Qasim

مرحلة التشييد

- ويمكن تقسيم مرحلة التشييد إلى المراحل التالية:
 ١. إزالة المعوقات
 ٢. عمليات الحفر حتى منسوب التأسيس
 ٣. محاور الأعمدة (الشبلونة).
 ٤. القواعد.
 ٥. رقاب الأعمدة.
 ٦. عزل الاساسات.
 ٧. الطم أو الردم.
 ٨. الحزام الأرضي.
 ٩. المدّة الأرضية

عمليات الحفر للاساسات



مرحلة التشييد

- بعد هذه الخطوات تبدأ الأعمال المتكررة أي التي نعملها نفسها في كل دور من أدوار البناء.
 - ١. الأعمدة.
 - ٢. السقف.
 - ٣. البناء.
 - ٤. التأسيسات (كهرباء، تمديدات صحية، إطارات الأبواب، الرخام، الشبابيك.. إلخ).
 - ٥. القسارة.
 - ٦. البلاط.
 - ٧. التشطيبات (الكهربية والصحية، ألمنيوم، رخام المطبخ، أبواب، درابزين، رخام درج، دهان، جبس، وأي أعمال أخرى).
 - ٨. النظافة والعزل الخارجي (عزل السقف).
- هذه المراحل ستدرس بالتفصيل فيما بعد.

- إزالة المعوقات:
- وتشمل إزالة كافة العوائق لعملية الإنشاء من أشجار أو مباني قديمة أو أية معوقات قد توجد في موقع العمل.
- عمليات الحفر حتى منسوب التأسيس:
- تختلف مدتها حسب عدة عوامل منها:
- - نوع التربة: فمثلاً التربة الطينية تستغرق وقتاً أكبر من التربة الرملية أثناء الحفر، كما أن الردم بالتربة الطينية ممنوع مما يتطلب إحضار تربة ردم جديدة، ويعني ذلك زيادة في الوقت والسعر.



PREPARATION OF BUILDING SITE

- قبل الشروع في عملية البناء من الضروري القيام بالاممال، المتضمنة التالية
- دراسة التربة الانشائية التي ستقوم عليها المبنى
- تحديد موقع البناء
- تحديد خطة البناء
- تحديد مستوى الدور الأرضي في البناء
- تحديد رقعة البناء وأماكن الحوائط والأساسات

1 - دراسة التربة الانشائية

SOIL INVESTIGATIONS

تهدف المواد التي يقوم عليها المبنى الى المجموعات التالية

- 1 - الصخور بنوعها الرسوبية (SEDIMENTARY) والبركانية (IGNEOUS) والمتحولة (METAMORPHIC) والصلبة
- 2 - التراب بأنواعه: الصفي (CLAY) والرمل (SAND) والطصالي (GRAVEL) والغرين (الطيني) (SILT)

ان الهدف من دراسة التربة هو معرفة مدى تماسك التربة وقدرتها على التحمل. فالصخر يتركز الى تربة متينة باستطاعتها امتصاص كافة الأحمال الناجمة عن الوزن الذاتي والحرى وعن القوى الأخرى التي تؤثر على المبنى.

تستخدم في هذه الأبحاث الدراسات المخبرية المختلفة. وينتج عن هذه الأبحاث الصلابة (BEARING CAPACITY) على التربة بنسبة كغم/سم² أو كغلوطن/م² وتيسر نتائج الأبحاث على التربة كما يلي:

- معرفة التركيب المولوي للخرسانة الأرض وأنواع المواد المكونة منها لتحديد خصائصها الفيزيوكيميائية.
- معرفة عمق الطبقات الموجودة في التربة.
- تحديد عمق الطبقة الترسبية المتجانسة ومقدار سماكتها. وهذا شرط ضروري للبناء عند مسار عمق وسوي والخرقعة نظمت الأساسات.

تصوير الموقع مسبقا لتحديد المستويات الموجودة عليه.

تصوير مياه الأمطار الى مكان مناسب وتطادي تجمعها في حفر الأساسات.

تصوير المكان والملاحة أمام الفرمان.

وضع مخطط انشائي عام يخطط سير العملية الانشائية ويحدد موقع المفازن وعناصر الآلات والطرق ومكان حفظ الكس والحلاطة الاسمنت وغيرها.

توفير مفازن جيدة للمواد التي لا تتحمل المؤثرات الخارجية.

توفير بئر (مقر) للشراب الطين والحرق للعارض.

توفير مكان لحفظ التجهيزات الصلبة والطينية.

للمشاريع الضخمة فقط تحديد موقع المطبخ أو المطعم النهائي بالعاملين.

لوحة على المنطل يكتب عليها اسم المشروع والشركة المصممة والشركة المشرفة والشركة المنفذة والتواريخ العامة. وذلك لشروط القطاع المدني المعمول بها في كل منطقة بالإمكان توفير صيدلية متكاملة في بئر الاشراف الطين.

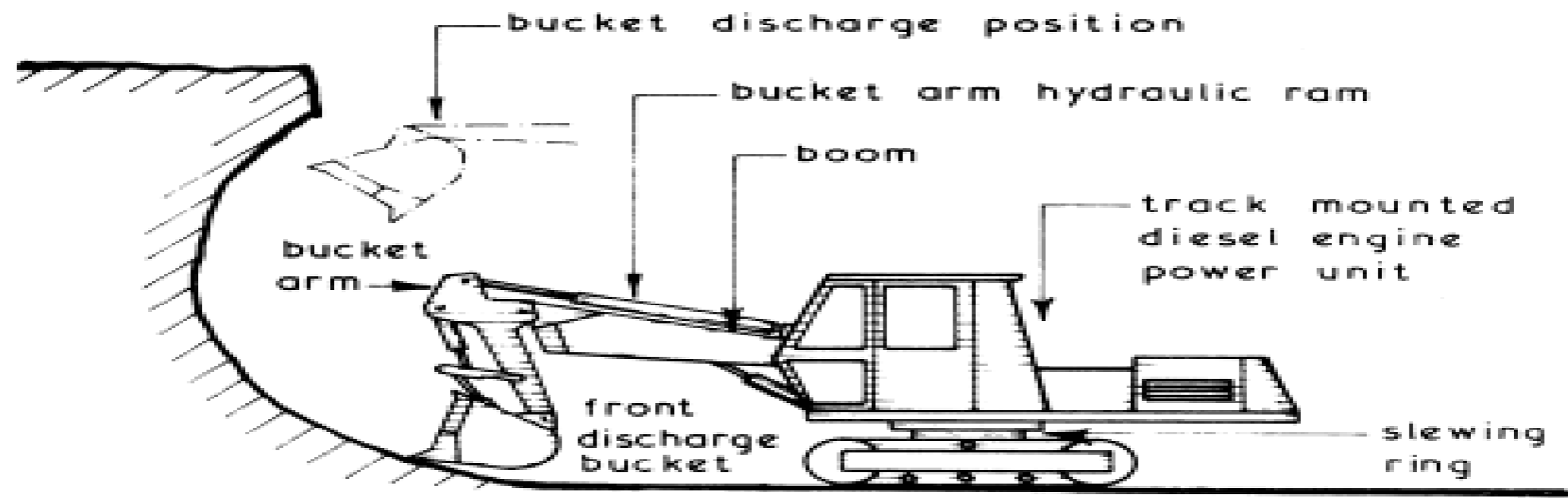
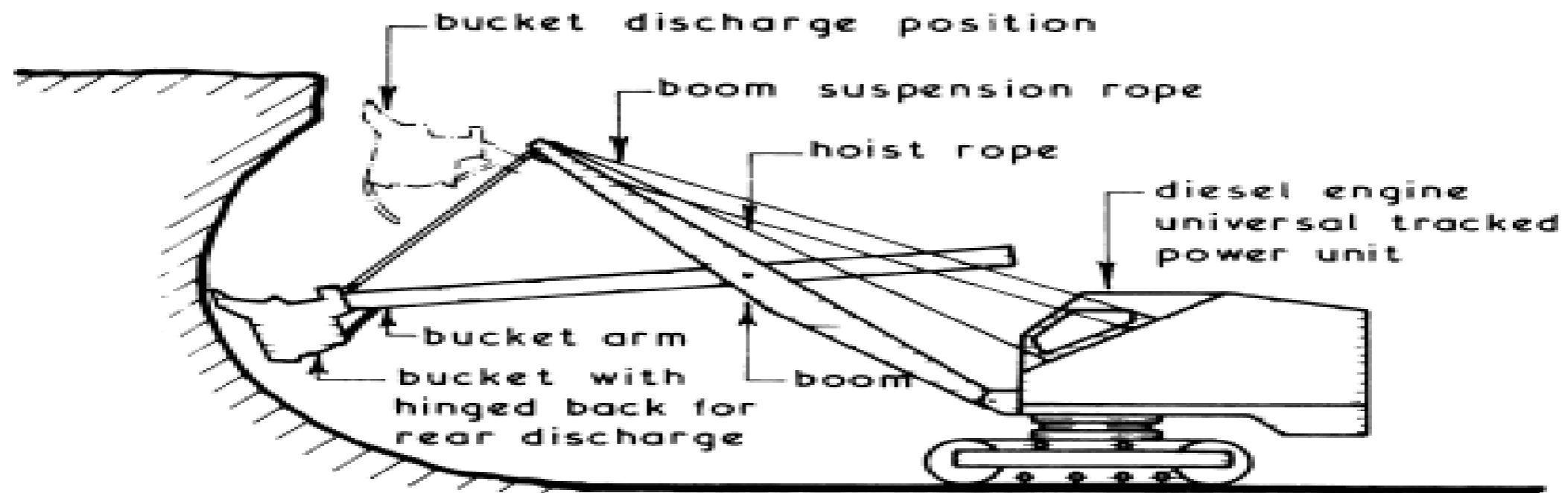


شكل رقم (٨) أعمال الحفر والردم في أحد المشروعات

- **موقع العمل ومحيطه :** حيث أن الوصول إلى موقع العمل في بعض الأحيان قد يكون صعباً لضيق المنافذ المؤدية إليه ، مما يتطلب استخدام العمالة اليدوية في الحفر والنقل، وهذا يحتاج مزيداً من الجهد والوقت.
- كما أن هذا المحيط المزدهم يجبر المقاول على أن ينقل نواتج الحفر إلى مخازن أثناء الحفر، ثم يعيدها عند الردم، مما يعني مزيداً من الوقت والتكلفة.
- ويؤدي المحيط في كثير من الأحيان إلى الحاجة إلى تدعيم المباني المجاورة، وهذا بحد ذاته مشكلة تواجه عملية الإنشاء لكبر التكلفة.

- **عمق الحفر:** حيث يؤثر عمق الحفر بشكل أساسي في مدة وتكلفة عملية الحفر، فكلما زاد عمق الحفر زاد الزمن المستغرق، وزادت التكلفة وصعوبة نقل التربة بالمعدات الآلية.

Typical Face Shovel Details -



أعمال البدء في الشبلونة

خطوات العمل:- الشبلونة تستخدم لتحديد مراكز الأعمدة وطريقة عملها كالتالي

١. نقوم بتثبيت ألواح خشبية ٥×١٠ سم بشكل رأسي كل ٢ متر على حدود القطعة بحيث تبعد عن حدود البناء مسافة ٢م.

٢- نقوم بأخذ منسوب ارتفاع الرصيف ونضع اشارة على اللوح الخشبي الموجود في الزاوية .

٣- نحدد منسوب بلاطة المدة الأرضية على اللوح القائم وذلك باعتبار أننا نريد بلاط الارضية اعلى من الرصيف ب ٤٠ سم فنقيس ٤٠ سم من الاشارة الى اعلى ونضع اشارة ثانية.

٤- نثبت ألواح أفقية على نفس منسوب الاشارة (العلامة) الثانية على الميزان بشكل أفقي ومستوي.

٥- على الألواح الأفقية نضع مسمار يحدد الأرتداد أو بداية البناء ومن الاتجاهين المتعامدين على سبيل المثال على المحور الغربي مسمار رقم ١ والشمالي مسمار رقم ٢ .

٦- من المسمار رقم ١ على المحور الغربي نأخذ طول المبنى باتجاه الجنوب ونثبت مسمار رقم ٤ .

٧- من المسمار رقم ٢ على المحور الشمالي نأخذ عرض المبنى باتجاه الشرق ونثبت مسمار رقم ٣ .

٨- نثبت مقابل كل مسمار في الاتجاه المقابل مسمار يحمل نفس الرقم مثل ١-٢-٣-٤ يعني الجهة الغربية تحمل رقم ١ - ٤ والشرقية ١-٤ والجهة الشمالية ٢ - ٣ والجنوبية ٢-٣

٩- نقوم بوصل أربعة خيوط الأول بين ١ و ١ والثاني بين ٤ و ٤ والثالث بين ٢ و ٢ والرابع بين ٣ و ٣ فيتشكل لدينا مستطيل.

- ١٠- نقوم بقياس الأقطار (المسافة) للمستطيل ويجب أن تكون متساوية.
- ١١- نضع صفر شريط القياس (المتر) على المسمار رقم ١ ونتجه به الى المسمار رقم ٤ ثم نثبت مسامير على اللوح الخشبي حسب مراكز الأعمدة في المخطط ونسجل رقم العمود على اللوحة.
- ١٢- نضع صفر شريط القياس على مسمار رقم ٢ ونتجه الى المسمار رقم ٣ ونثبت نفس المراكز.
- ١٣- نضع صفر شريط القياس (المتر) على المسمار رقم 1 ونتجه به الى المسمار رقم ٤ ثم نثبت مسامير على اللوح الخشبي حسب مراكز الأعمدة في المخطط ونسجل رقم العمود على اللوحة.
- ١٤- نضع صفر شريط القياس على مسمار رقم ٢ ونتجه الى المسمار رقم ٣ ونثبت نفس المراكز.

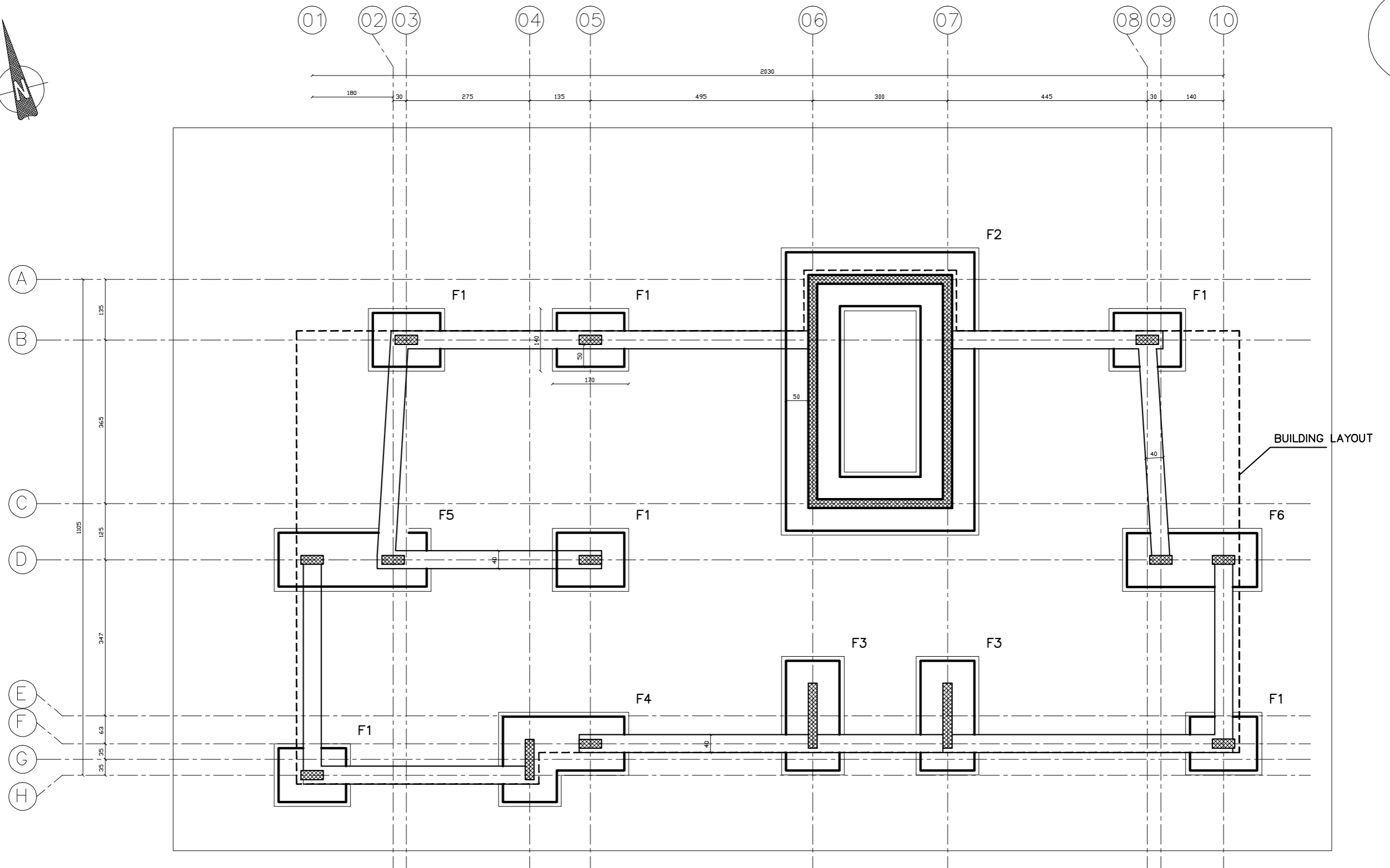
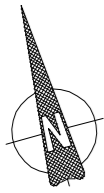
١٥- لتحديد مركز القاعدة وهو مركز العمود وعلى سبيل المثال عمود رقم ٨ نقوم بربط خيط بين مركز عمود ٨ على المحور الغربي ونصله بالمحور الشرقي ونقوم بربط خيط ثاني بين مركز العمود ٨ على المحور الشمالي ونصله بالمركز على المحور الجنوبي فيتقاطعان الخيطان.

١٦ يكون التقاطع هو مركز العمود والقاعدة .

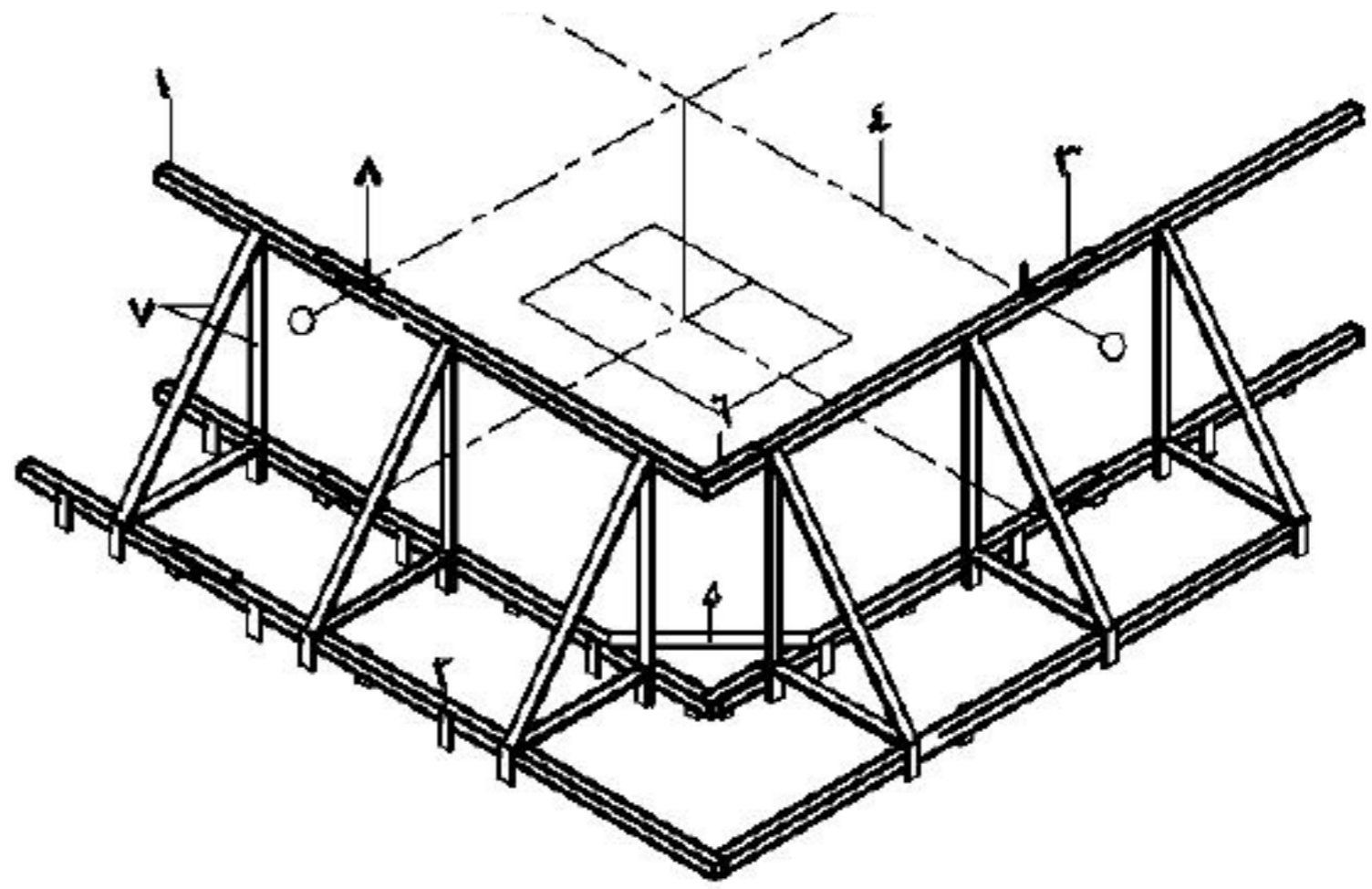
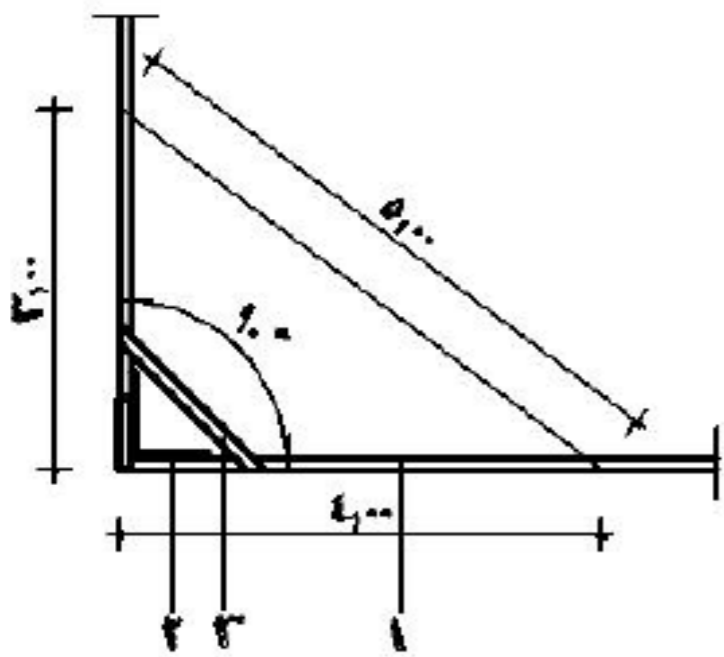
١٧- على الخيطين وعلى مسافة تساوي نصف بعد القاعدة نبتعد عن نقطة التقاطع وبالشاقول نسقط نقطة على الأرض وهكذا من الاتجاهات الأربعة ونكون قد حددنا مربع القاعدة







TIE BEAMS PLAN









كيفية الاشراف على

الشبلونة:

- 1-التأكد من الارتدادات عن الشارع والجار حسب المخطط
- 2-التأكد من أطوال أضلاع الشبلونة حسب المخطط وأن يكون كل ضلعين متقابلين متساويين
- 3-التأكد من أن زوايا الشبلونة قائمة وكذلك الاقطار متساوية
- 4-التأكد من تعليم الاعمدة أو أماكن الاعمدة

الاحتياطات الواجب مراعاتها عند تنفيذ الخنزيرة:

- أن تبعد أضلاع الخنزيرة عن حدود المبنى المراد إنشاؤه مسافة لا تقل عن ١.٠٠ متر.
- ارتفاع الخنزيرة يجب ألا تزيد عن منسوب سطح الأرض الطبيعية ١.٥٠ متر
- يجب تثبيت الخنزيرة بالأرض بواسطة أوتاد (خوابير) تدق في الأرض على مسافات لا تقل عن ٠.٥٠ متر و موزعة على مسافات متساوية لا تزيد عن ١.٥٠ متر.
- يجب أن يكون وجه الخنزيرة مستوي تماما.
- يجب أن يكون مستوي سطح الخنزيرة واحد و يتم ذلك باستخدام الميزان المساحي أو ميزان الخرطوم المائي.

نحدد على الخنزيرة محاور الأعمدة وذلك بدق مسمارين متلاصقين بطول ٦ سم على الوجه العلوي

- لتحديد المحاور على الخنزيرة يتم شد خيوط بين مسامير هذه المحاور حيث إن كل محور على الرسم يمثله خيط على الطبيعة ومن تلاقي هذه الخيوط وباستخدام ميزان الشاغول (البليل) يتم تحديد محاور الأعمدة والحوائط على أرض الموقع .

وضع القواعد يجب مراجعة أبعادها و أوضاعها ومدى مطابقتها للرسومات .









اعمال الحفر

- ١ - بعد تخطيط المبنى على الأرض وتحديد أماكن قواعد الخرسانة العادية يتم الحفر اليدوي أو الميكانيكي حتى المناسب المطلوبة و حتى الطبقة الصالحة للتأسيس تحت الأرض.
- ٢ - يتم مراجعة عمق الحفر بصفة مستمرة حتى يتم الوصول إلى مستوى التأسيس وذلك باستخدام ميزان القامة.
- ٣ - في حالة الحفر أسفل منسوب سطح المياه الجوفية يتم نضح المياه باستمرار بواسطة طرّمبات رفع و ذلك قبل صب الخرسانة العادية.
- ٤ - يتم نقل ناتج الحفر أولاً بأول إذا كانت زائدة عن الحاجة أما في حالة احتياجها للردم فيتم تجميعها بجوار الموقع.

the End
Thank you for your attention